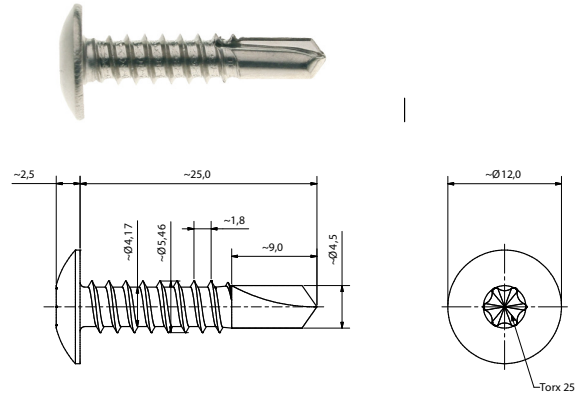


STAINLESS DRILL SCREWS

RP/ALUM/25

Self drilling screws for fastening to aluminium

- Length (L): 25 mm
- Head: Ø12 mm mushroom head with Torx 25
- Drillpoint: #2
- Drilling capacity: Max. 3.5 mm
- Material: Stainless steel (A2)
- Corrosion Category: C4



Design resistance

The values is calculated according to the current Eurocodes.

Conditions on the site may impact on specified values. These must be treated only as indicative.

Practical tests in the specific application is recommended for verification of table values.

Conditions:

Sheet: Aluminium, EN AW-6063
 Substructure: Aluminium, EN AW-6063

t_1 = Length of screw
 t = Metalsheet

Partial safety factor: $Y_M = 1.35$

Tension resistance

		Values in [kN]							
t_1 (mm)	t (mm)	0,50	0,88	1,00	1,13	1,50	2,00	2,50	3,00
0,50	0,50	0,11	0,26	0,31	0,32	0,32	0,32	0,32	0,32
0,55	0,55	0,11	0,26	0,31	0,35	0,35	0,35	0,35	-
0,63	0,63	0,11	0,26	0,31	0,38	0,40	0,40	0,40	-
0,75	0,75	0,11	0,26	0,31	0,38	0,48	0,48	0,48	-
0,88	0,88	0,11	0,26	0,31	0,38	0,56	0,56	0,56	-
1,00	1,00	0,11	0,26	0,31	0,38	0,58	0,63	0,63	-
1,13	1,13	0,11	0,26	0,31	0,38	0,58	0,72	0,72	-
1,25	1,25	0,11	0,26	0,31	0,38	0,58	0,79	0,79	-

Shear resistance

		Values in [kN]							
t_1 (mm)	t (mm)	0,50	0,88	1,00	1,13	1,50	2,00	2,50	3,00
0,50	0,50	0,39	0,59	0,66	0,72	0,78	0,78	0,78	0,78
0,55	0,55	0,39	0,64	0,70	0,77	0,86	0,86	0,86	-
0,63	0,63	0,39	0,70	0,78	0,85	1,07	0,99	0,99	-
0,75	0,75	0,39	0,81	0,88	0,97	1,21	1,18	1,18	-
0,88	0,88	0,39	0,92	1,00	1,09	1,35	1,70	1,38	-
1,00	1,00	0,39	0,92	1,11	1,21	1,49	1,86	1,57	-
1,13	1,13	0,39	0,92	1,11	1,34	1,63	2,02	2,42	-
1,25	1,25	0,39	0,92	1,11	1,34	1,76	2,18	2,59	-